

Bitte lesen Sie dieses Handbuch sorgfältig vor Inbetriebnahme des Produktes!



1. PRODUKT-VORSTELLUNG

1.1 Der multifunktionale Ladekoffer (15/20 Bay) ist zum Laden und Aufbewahren von Tablets, iPads, Mobiltelefonen usw. konzipiert. Er wird hauptsächlich in Schulen, Flughäfen, Bahnhöfen, Hotels, Bars, Wohneinrichtungen usw. verwendet, wo eine große Anzahl davon vorhanden ist elektronischer Geräte müssen gleichzeitig aufgeladen und gelagert werden.

1.2 Die PS01A-Serie ist mit Mean Well® PFC Stromversorgung ausgestattet.

1.3 Das Produkt verfügt über einen internen Ultra-Low-Ron-MOSFET-Strombegrenzungs-IC + DCP-Controller und einen Strombegrenzungs-IC, der automatisch Apple-, Samsung- oder andere kompatible Geräte erkennen und jeweils unterschiedliche Maßnahmen für den Lademodus ergreifen und gleichzeitig den Ladestrom präzise begrenzen kann.

Die Ausgangsschnittstelle des Produkts ist internationales USB2.0 und unterstützt:

Apple® Devices fast charging (Apple® 2.1A / 2.4A mode)
Samsung Galaxy Tab Devices Fast Charging
BC1.2 & YD/T 1591-2009 Charging Spec

1.4 Kühlventilatoren reduzieren die Gerätetemperatur während des Ladevorgangs erheblich.

1.5 LEDs zeigen den Arbeitszustand.

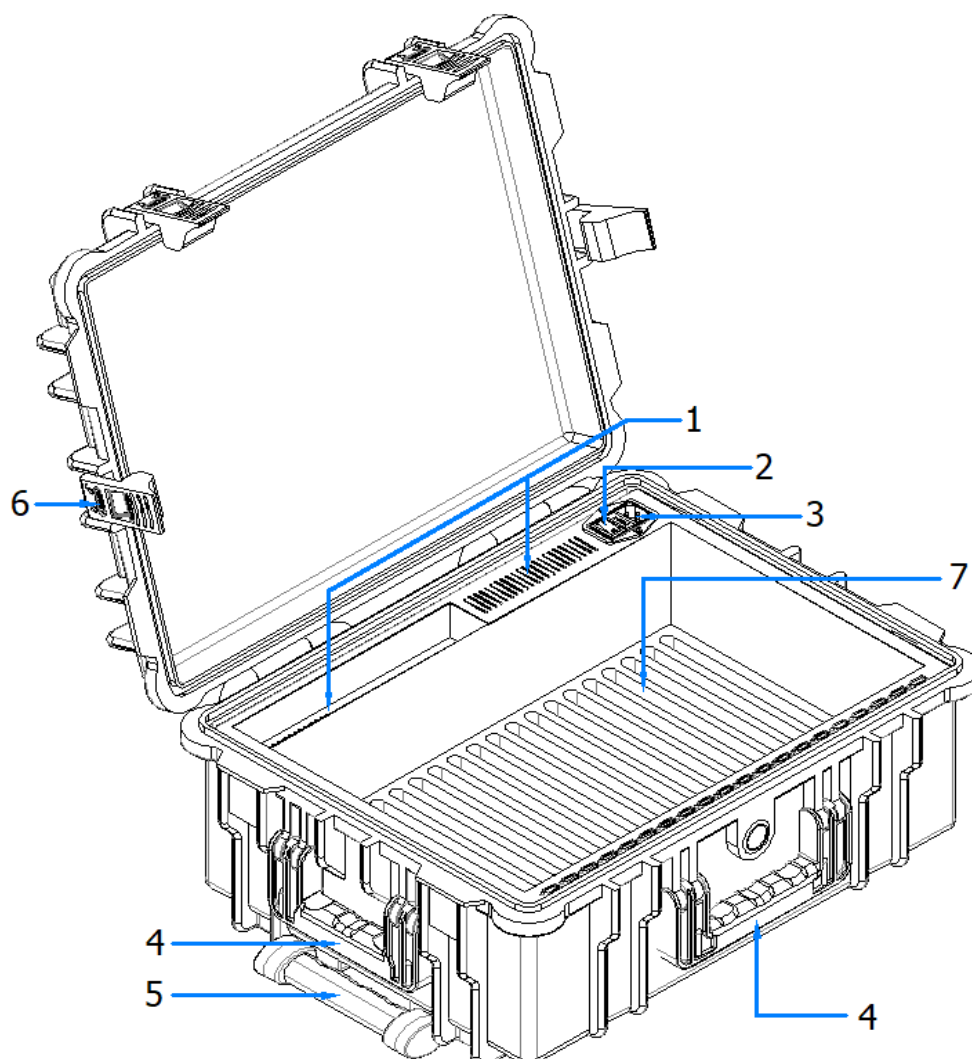
1.6 Zwei Leichtlaufrollen und ein ausziehbarer Griff erleichtern die Mobilität.

1.7 Laden Sie bis zu 15/20 iPads/Tablets gleichzeitig, Bildschirmgröße: bis zu 10.5-Zoll iPad Pro.

2. SPEZIFIKATIONEN

Modell	PS01A-15U	PS01A-20U
Eingang	100-240V AC 50/60Hz 4A	
Sicherung	T10AL/250V	
Standard	UL/CUL62368-1, EN62368-1, AS/NZS62368-1	
LED-Indikator	Grün: Standby oder vollständig geladen	Rot: Ladevorgang läuft
Schutz	Überstrom, Überspannung, Kurzschluss, Überhitzung	
Ausgang	5V DC 2.4A * 15 Ports	5V DC 2.4A * 20 Ports
Fach-Abmessungen(mm)	18 (W)175(H) 260(D) mm	13 (W)175(H) 260(D) mm
Produktmaße(mm)	440W550H240D	
Netto-Gewicht(kg)	11.2	
Arbeitsumgebung	Arbeits Temperatur: 0°C - 40°C; Lagertemperatur: -20°C - 50°C Arbeits-Luftfeuchtigkeit: 10% - 95%	

3. TECHNISCHES DIAGRAMM



1. Ventilatoren
2. Schalter
3. AC-Eingang
4. Handgriff
5. Ausziehbarer Handgriff
6. Verschlüsse
7. Fächer

4. BEDIENUNG

4.1 Legen Sie den Ladekoffer horizontal auf einen Tisch oder den Boden, öffnen Sie die Verschlüsse und heben Sie den Deckel an.

4.2 Stecken Sie das Stromkabel ein und betätigen Sie den AN-Schalter.

4.3 Stecken Sie die Geräte in die einzelnen Fächer, verbinden Sie die Geräte mittels der USB-Kabel mit dem Koffer und beginnen sie mit dem Laden.

5. SICHERHEITSWARNUNG

5.1 Die Wand-Steckdose muss über eine Erdung verfügen.

5.2 Schalten Sie das Gerät nicht dauernd AN und AUS. Der Intervall muss 5 Minuten oder mehr betragen.

5.3 Stellen Sie sicher, dass der Deckel offen und gehoben ist wenn Geräte geladen werden. Blockieren Sie nicht die Ventilatoren.

5.4 Bauen Sie das Gerät nicht auseinander, modifizieren Sie es nicht, benutzen Sie es nicht bei hohen Temperaturen, in feuchter Umgebung oder in Wasser.

5.5 Wartung und Reparaturen dürfen nur von qualifizierten, professionellen Technikern ausgeführt werden.

5.6 Ziehen Sie bei längerem Nichtgebrauch das Anschlusskabel aus der Steckdose.

5.7 Stellen Sie sicher, dass sich in unmittelbarer Umgebung keine Flüssigkeiten, keine brennbaren oder explosiven Gegenstände oder Müll befinden.

6. FEHLER UND FEHLERBEHEBUNG

Das Produkt kann nicht laden:

6.1 LEDs leuchten nicht

- a. Überprüfen Sie, ob das Stromkabel korrekt angeschlossen ist.
- b. Überprüfen Sie, ob der Schalter auf AN steht.
- c. Verwenden Sie ein anderes Stromkabel.

6.2 LEDs leuchten:

- a. Überprüfen Sie, ob das USB-Kabel korrekt angeschlossen ist.
- b. Verwenden Sie ein anderes USB-Kabel.

Wenn diese Methoden nicht helfen, kontaktieren Sie Ihren Händler.